

ОБЩЕСТВО С ОГРАНИЧЕННОЙ  
ОТВЕТСТВЕННОСТЬЮ  
«АТК»

ХОМУТЫ РЕМОНТНЫЕ НЕРЖАВЕЮЩИЕ  
(СВЕРТНЫЕ МУФТЫ)

ПАСПОРТ

СИСТЕМА СЕРТИФИКАЦИИ ГОСТ Р  
ФЕДЕРАЛЬНОЕ АГЕНТСТВО ПО ТЕХНИЧЕСКОМУ РЕГУЛИРОВАНИЮ И МЕТРОЛОГИИ

 **СЕРТИФИКАТ СООТВЕТСТВИЯ**

№ РОСС RU 0743-04142  
Срок действия с: 22.02.2019 по: 21.02.2022  
№ 0464494

ОРГАН ПО СЕРТИФИКАЦИИ Рег. № ВАР 01110028  
Общество с ограниченной ответственностью «ИнформСервис» (информационные технологии и консалтинг), Место нахождения: Московская область, 140905, Московская область, город Орехово-Зуево, улица Кавалетская, дом 2, строение 1, фактический адрес: Российская Федерация, 140905, Московская область, город Орехово-Зуево, улица Коминтерна, дом 1, строение 1, телефон: +7(495)2805214, электронный почтовый ящик: oos@atc.ru, Архивная информация: № РОС.ИЛ.1111.021, дата: 10.08.2019 год

ПРОДУКЦИЯ  
ХОМУТЫ РЕМОНТНЫЕ СВЕРТНЫЕ НЕРЖАВЕЮЩИЕ

код ОК  
25.04.12

СООТВЕТСТВУЕТ ТРЕБОВАНИЯМ НОРМАТИВНЫХ ДОКУМЕНТОВ  
ТУ 02.94.12-007-0700-07-2012 Хомуты

код ТН ВЭД  
7318

ИЗГОТОВИТЕЛЬ  
Общество с ограниченной ответственностью «АКВАТЕХКОМПЛЕКТ», Место нахождения: Российская Федерация, Москва, 100177, проспект Рязанский, дом 5А, строение 1, Б-4 пом. МК 2 оф. 423, идентификационный номер налогоплательщика: 7727200860. Адрес производства: Российская Федерация, Московская область, 140903, город Дзержинский, Дзержинский улица, дом 42, оф. телефон: +7(495)7304755, электронный почтовый ящик: info@akvatechkompl.ru

СЕРТИФИКАТ ВЫДАН  
Общество с ограниченной ответственностью «АКВАТЕХКОМПЛЕКТ», Общество с ограниченной ответственностью «ИнформСервис» (информационные технологии и консалтинг), Место нахождения: Российская Федерация, Москва, 100125, проспект Рязанский, дом 5А, строение 1, Б-4 пом. МК 2 оф. 423, Адрес производства: Российская Федерация, Московская область, 140903, город Дзержинский, Дзержинский улица, дом 42, оф. телефон: +7(495)7304755, электронный почтовый ящик: oos@atc.ru

НА ОСНОВАНИИ  
исполнения испытаний № 02/074-00/18-05-014 от 18.02.2019 года, Испытательной лаборатории Общества с ограниченной ответственностью «ИнформСервис» (информационные технологии и консалтинг) № РОСС RU 0743-041580-008, проведённых с 22.12.2018 по 21.12.2019

ДОПОЛНИТЕЛЬНАЯ ИНФОРМАЦИЯ  
Метрологическая информация: дана на отдельном листе в упаковке и технической документации. См. сертификат №

 Руководитель органа  
Эксперт

Иван Евгеньевич Викторович  
Дмитрий Владимирович

Сертификат не применяется при обязательной сертификации



## СОДЕРЖАНИЕ

1. Общие указания .....	3
2. Назначение .....	3
3. Материал основных деталей .....	3
4. Срок службы .....	3
5. Размещение, монтаж и подготовка к использованию .....	4
6. Меры безопасности .....	4
7. Гарантии изготовителя .....	4
8. Хранение и транспортирование .....	6
9. Техническое обслуживание .....	6
10. Свидетельство о приемке .....	6

Приложение А – Габаритные и присоединительные размеры, конструкция хомутов ремонтных нержавеющей .....	5
---	---

Адрес и наименование предприятия-изготовителя:  
ООО АТК»

## 8. ХРАНЕНИЕ И ТРАНСПОРТИРОВАНИЕ

8.1 Условия транспортирования и хранения хомутов – 5 (ОЖ4) по ГОСТ 15150.

8.2 Хомуты транспортируются любым видом транспорта в соответствии с правилами перевозки грузов, действующих на данном виде транспорта.

8.3 Транспортирование деталей хомутов производится в собранном виде или разобранном виде.

По согласованию с потребителем хомуты транспортируются россыпью.

Бросать хомуты не допускается.

8.4 При транспортировании хомутов к месту монтажа должна исключаться возможность загрязнения и попадания посторонних предметов во внутреннюю полость хомута.

8.5 Хранение хомутов на складах и строительных площадках должно производиться в штабелях, уложенных на ровных площадках.

8.6 Воздух помещения, в котором хранят хомуты, не должен содержать коррозионно-активных веществ.

## 9. ТЕХНИЧЕСКОЕ ОБСЛУЖИВАНИЕ

После эксплуатации, при подготовке к повторному использованию, при необходимости заменить резиновые уплотнения, болты, гайки и шайбы.

## 10. СВИДЕТЕЛЬСТВО О ПРИЕМКЕ

10.1 Хомуты \_\_\_\_\_ признаны годными для эксплуатации.

Штамп ОТК

\_\_\_\_\_   
подпись

\_\_\_\_\_   
дата

## 1. ОБЩИЕ УКАЗАНИЯ

Для правильного заполнения и ведения паспорта при эксплуатации и ремонте хомутов ремонтных обслуживающий персонал должен выполнять следующие требования:

- ознакомиться **внимательно** с данным паспортом;
- паспорт должен находиться у ответственного лица;
- в паспорте не допускаются подчистки, записи карандашом или смывающимися чернилами;
- паспорт выдается на партию хомутов в количестве 1 шт.

## 2. НАЗНАЧЕНИЕ

2.1. Хомут ремонтный предназначен для ликвидации течей в водопроводных трубах, а также для соединения гладких концов стальных, чугунных и полиэтиленовых труб одного диаметра.

2.2. Рабочая среда: вода при давлении до 16 кгс/см<sup>2</sup> и температуре от –20°С до 120°С постоянно и до 140°С кратковременно.

## 3. МАТЕРИАЛ ОСНОВНЫХ ДЕТАЛЕЙ

Наименование детали	Марка материала
Бандаж	Сталь 12Х18Н10Т
Вкладыш	Сталь 12Х18Н10Т
Трубка	Сталь 20 оцинк.
Гайка	Сталь 20 оцинк.
Втулка	Сталь 20 оцинк.
Шпилька	Сталь 20 оцинк.
Шайба	Сталь 20 оцинк.
Прокладка	Резина EPDM вафельного типа

## 4. СРОК СЛУЖБЫ

4.1. Полный срок службы хомута ремонтного – не более 5 лет.

## 5. РАЗМЕЩЕНИЕ, МОНТАЖ И ПОДГОТОВКА К ИСПОЛЬЗОВАНИЮ

- 5.1. Для подготовки к работе место герметизации трубы очистить от ржавчины и грязи по ширине хомута.
- 5.2. Отвернуть гайки 4, снять шайбы 3 и втулки 2 со шпилек 5,.
- 5.3. Плотно обернуть подготовленное место бандажом с прокладкой 6, так, чтобы короткий конец прокладки внахлест покрывал длинный. Место протечки или стык труб должны находиться симметрично относительно прокладки.
- 5.4. Зафиксировать положение прокладки и вкладыша.
- 5.5. Стянуть петли бандажа вручную и вставить шпильки в отверстия осей бандажа.
- 5.6. Надеть на шпильки шайбы, втулки, гайки в соответствии с рис. 1.
- 5.7. Затянуть поочередно гайки ключом.
- \* При правильном монтаже хомута протечки отсутствуют.

## 6. МЕРЫ БЕЗОПАСНОСТИ

6.1. Персонал, обслуживающий хомуты, должен пройти инструктаж по технике безопасности, быть ознакомлен с руководством по эксплуатации и обслуживанию на объекте, иметь индивидуальные средства защиты.

**6.2. При монтаже, эксплуатации и демонтаже необходимо соблюдать правила техники безопасности, установленные на объекте.**

## 7. ГАРАНТИИ ИЗГОТОВИТЕЛЯ

7.1. Изготовитель гарантирует соответствие изделия требованиям действующей технической документации по ТУ4830-002-90584200-2012 и признано годным к эксплуатации.

7.2. Гарантийный срок хранения – один год с даты приемки хомутов.

7.3 Условия хранения – по группе 2 ГОСТ 15150-69.

## Приложение А ГАБАРИТНЫЕ РАЗМЕРЫ, КОНСТРУКЦИЯ ХОМУТОВ РЕМОНТНЫХ (СВЕРТНЫХ МУФТ)

Рисунок 1

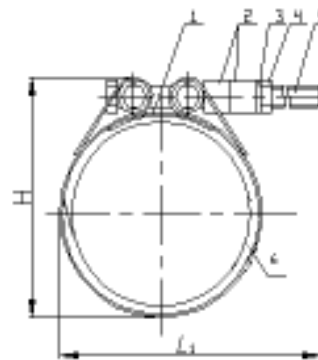
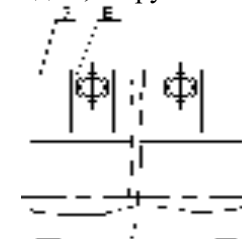


Рисунок 2

1-вкладыш, 2-втулка, 3-шайба,  
4-гайка, 5-шпилька, 6-  
прокладка,  
7-бандаж, 8-трубка.



Условный диаметр хомута	Наружный диаметр трубы, мм.		L1, мм	H, мм	L, мм	Вес, кг
	MIN	MAX				
Ø 50	55	65	125	90	200/300	1,3 / 2,2
Ø 65	65	85	130	105	200/300	1,5 / 2,3
Ø 80	83	98	150	125	200/300	1,8 / 3
Ø 100	108	118	170	150	200/300	2,3 / 3,9
Ø 100	113	123	175	160	200/300	2,4 / 3,9
Ø 125	125	135	185	170	200/300	2,5 / 4
Ø 125	137	145	185	170	200/300	2,5 / 4
Ø 150	158	175	200	190	200/300	2,5 / 4,3
Ø 200	210	228	225	235	200/300	3,2 / 5,5
Ø 250	270	280	265	285	200/300	3,6 / 6,2
Ø 300	320	330	315	325	200/300	3,9 / 6,6
Ø 400*	420	456	410	435	200/300	6,4 / 11
Ø 500*	540	560	510	570	200/300	7,2 / 14,5
Ø 600*	640	660	605	670	200/300	7,8 / 15,5
Ø 800*	840	912	800	875	200/300	12,8 / 20

\*Ду400 собирается из 2-х хомутов Ду200; Ду500 собирается из 2-х хомутов Ду250  
Ду600 собирается из 2-х хомутов Ду300; Ду800 собирается из 4-х хомутов Ду200.  
Так же возможны любые комбинации